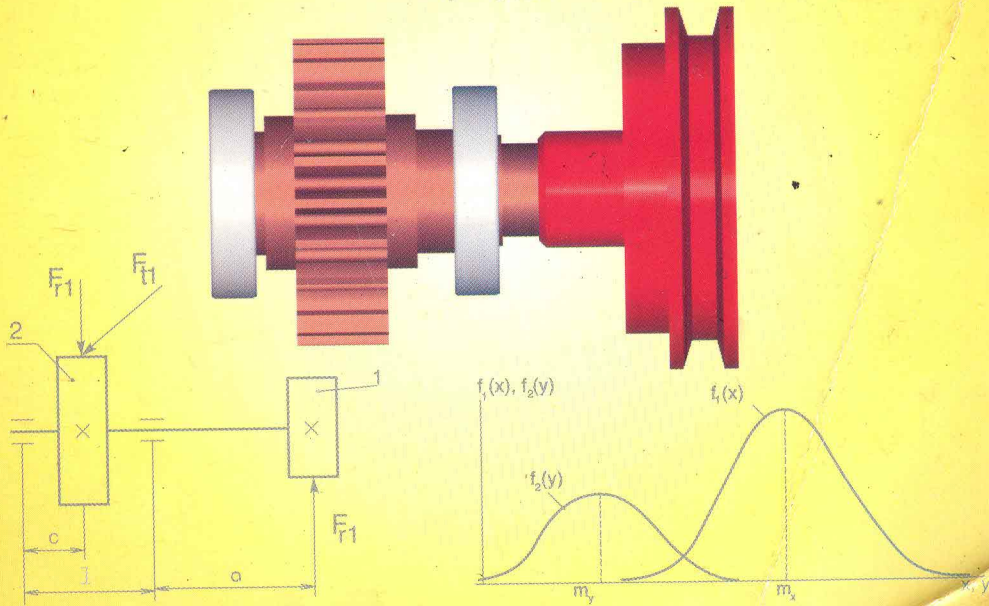


NGUYỄN HỮU LỘC

# ĐỘ TIN CẬY TRONG THIẾT KẾ KỸ THUẬT

$$Z_1 = \frac{\bar{\sigma}_{\text{lim}} - \bar{\sigma}}{\sqrt{S_{\sigma_{\text{lim}}}^2 + S_{\sigma}^2}}$$



NHÀ XUẤT BẢN  
ĐẠI HỌC QUỐC GIA TP. HỒ CHÍ MINH

ĐẠI HỌC QUỐC GIA TP HỒ CHÍ MINH  
TRƯỜNG ĐẠI HỌC BÁCH KHOA

LỜI NÓI ĐẦU

Nguyễn Hữu Lộc

Chương 1. GIỚI THIỆU ĐỘ TIN CẬY

1.1. Khái niệm về độ tin cậy

1.2. Chỉ tiêu đánh giá độ tin cậy

1.3. Lịch sử kỹ thuật độ tin cậy

1.4. Quản lý độ tin cậy

1.5. Hệ số an toàn và độ tin cậy

1.6. Các dạng hỏng của thiết bị khi về kết cấu

Chương 2. HÀM PHÂN BỐ CÁC ĐẠI LƯỢNG NGẪU NHIÊN

2.1. Các đại lượng ngẫu nhiên

2.2. Các sự phụ thuộc nhỏ yếu

2.3. Hàm phân bố chuẩn

2.4. Hàm phân bố Weibull

2.5. Hàm phân bố chuẩn

2.6. Hàm phân bố loga

2.7. Hàm phân bố Weibull

**ĐỘ TIN CẬY**  
**TRONG**  
**THIẾT KẾ KỸ THUẬT**

Chương 3. CÁC ĐẠI LƯỢNG NGẪU NHIÊN TRONG THIẾT KẾ

3.1. Cách thức hình học chi tiết

3.2. Tải trọng tác dụng

3.3. Độ bền vật liệu

3.4. Giới hạn mỏi

Chương 4. HÀM SỐ CỦA CÁC ĐẠI LƯỢNG NGẪU NHIÊN

4.1. Hàm số của một biến số

4.2. Hàm số nhiều biến số

4.3. Phân tích trong quản trọng các phụ thuộc độ tin cậy

Chương 5. ĐỘ TIN CẬY TRONG CÁC CHI TIẾT LÀM VIỆC

5.1. Phương pháp tính toán độ tin cậy theo độ bền

5.2. Các biểu thức tổng quát độ tin cậy theo

5.3. Hệ

**NHÀ XUẤT BẢN ĐẠI HỌC QUỐC GIA**

**TP HỒ CHÍ MINH - 2002**

# ĐỘ TIN CẬY TRONG THIẾT KẾ KỸ THUẬT

Nguyễn Hữu Lộc

---

## NHÀ XUẤT BẢN ĐẠI HỌC QUỐC GIA TP HỒ CHÍ MINH

03 Công trường Quốc tế, Q. 3, TP HCM

ĐT: 823 9170 - 823 9171 - Fax: 823 9172

Email: VNUHP@Fmail.vnn.vn

★ ★ ★

*Chịu trách nhiệm xuất bản*

NGUYỄN QUANG ĐIỂN

*Biên tập*

NGUYỄN LOAN

*Sửa bản in*

TRẦN VĂN THẮNG

*Trình bày bìa*

TRƯƠNG NGỌC TUẤN

---

In 200 cuốn, khổ 16 x 24 cm. Giấy phép xuất bản số: 133/155/XB-QLXB  
do Cục Xuất bản cấp ngày 07/02/2002. Giấy trích ngang số: 116/KHXB  
ngày 09/5/2002. In tại Xưởng in Đại học Bách khoa - Đại học Quốc gia TP.  
HCM, nộp lưu chiểu tháng 6 năm 2002.

Sách trợ giá cho sinh viên Đại học Quốc gia TP. HCM

**GIÁ: 23.500 đ**